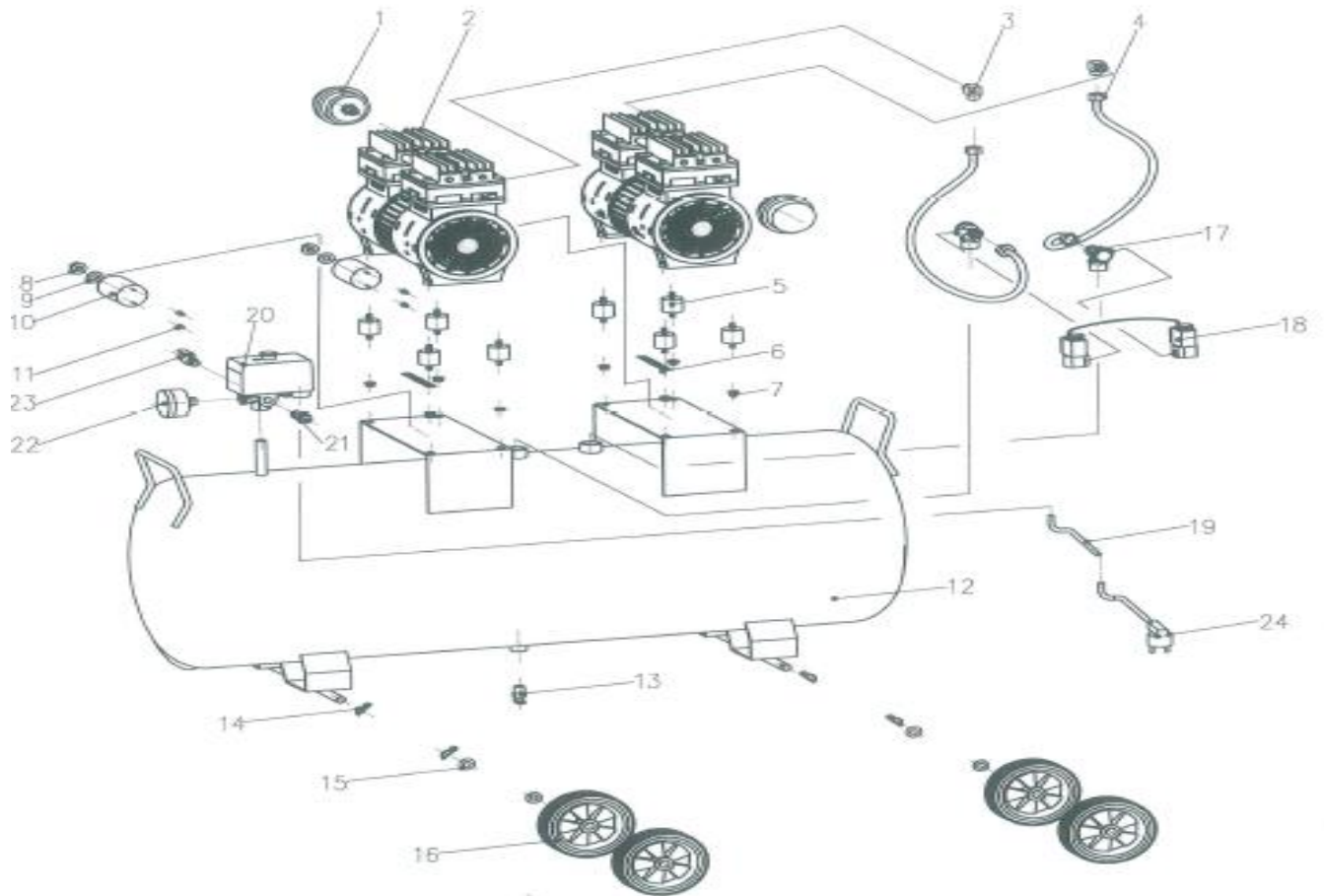


10008-00090-00 SC024-100无油静音空压机爆炸图



序号	代码	名称	对象描述	组件数量
1	20025-00136-00	空滤器总成		2
2	20100-00363-00	空压机泵头		2
3	33001-00148-00	直角弯头		2
4	20048-00082-00	高压金属软管		2
5	34030-00187-00	减震脚垫		8
6	34024-00004-00	金属线夹		2
7	30125-00002-00	六角法兰面螺母		8
8	30125-00003-00	六角法兰面螺母		2
9	30136-00098-01	平垫圈		2
10	31005-00381-00	电容		2
11	33593-00094-00	压线		4
12	34038-00078-00	储气罐		1
13	20033-00020-00	排水阀		1

序号	代码	名称	对象描述	组件数量
14	34006-00020-00	定位销锁夹		4
15	30136-00005-00	平垫圈		4
16	20134-00174-00	轮子部件		4
17	20017-00026-00	单向阀总成		2
18	20015-00051-00	电磁阀		1
19	20196-00764-00	线束部件		1
20	31026-00085-00	开关		1
21	20033-00023-00	安全阀		1
22	31008-00021-00	压力表		1
23	33001-00206-00	接头		1
24	20196-00523-00	线束部件		1